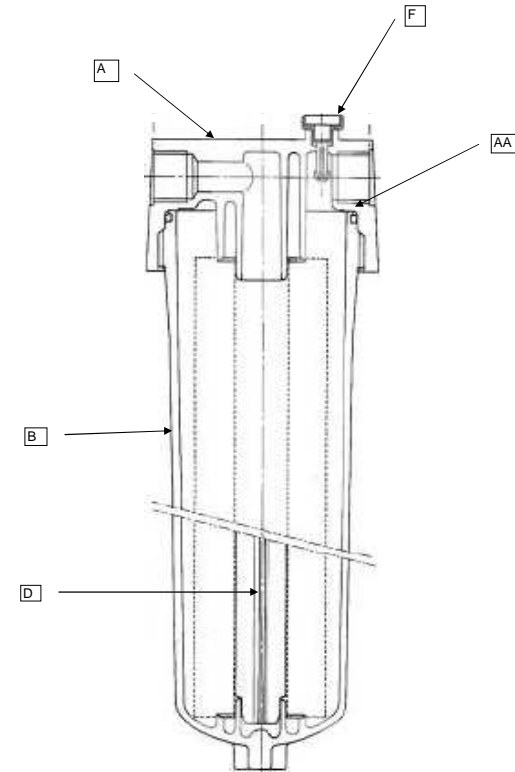


Liste des pièces détachées pour corps de filtre modèles 1N

Repère	Description du produit	Finition	Ancienne référence	Code de commande	Conseil de tenue en stock	A changer 1 fois par an**
A	TETE	PLASTIQUE 3/4" MALE	Bleu	39196216	FD000074423	
	TETE	PLASTIQUE 3/4" FEMELLE	Bleu	39196217	FD000074431	
B	BOL	S.A.N. TRANSPARENT POUR 1N1		39196210	FD000074399	OUI*
	BOL	POLYPROPYLENE OPAQUE POUR 1N1		39194285	FD000074324	OUI*
	BOL	S.A.N. TRANSPARENT POUR 1N2		39194321	FD000074340	OUI*
	BOL	POLYPROPYLENE OPAQUE POUR 1N2		39194320	FD000074332	OUI*
D	GUIDE CARTOUCHE	PLASTIQUE POUR 1N2		Vendu avec le bol de 1N2		
F	BOUCHON d'EVENT	PLASTIQUE 1/8" AVEC JT NITRILE		39196805	FD000074456	OUI*
J	PATTE de FIXATION	ACIER GALVANISE AVEC 2 VIS		39196215	FD000074415	
AA	Joint de tête - de bol	NBR (Nitrile - Buna)	Noir	39196090	FD000074373	OUI*
	Joint de tête - de bol	FPM (Viton)	Noir	39196080	FD000074365	OUI*
MM	CLE de MONTAGE	POLYAMIDE - Pour 1N1	Noir	39196320	FD000074449	



* Se reporter à votre modèle de filtre

**Le changement peut être plus fréquent en fonction des paramètres de l'application