

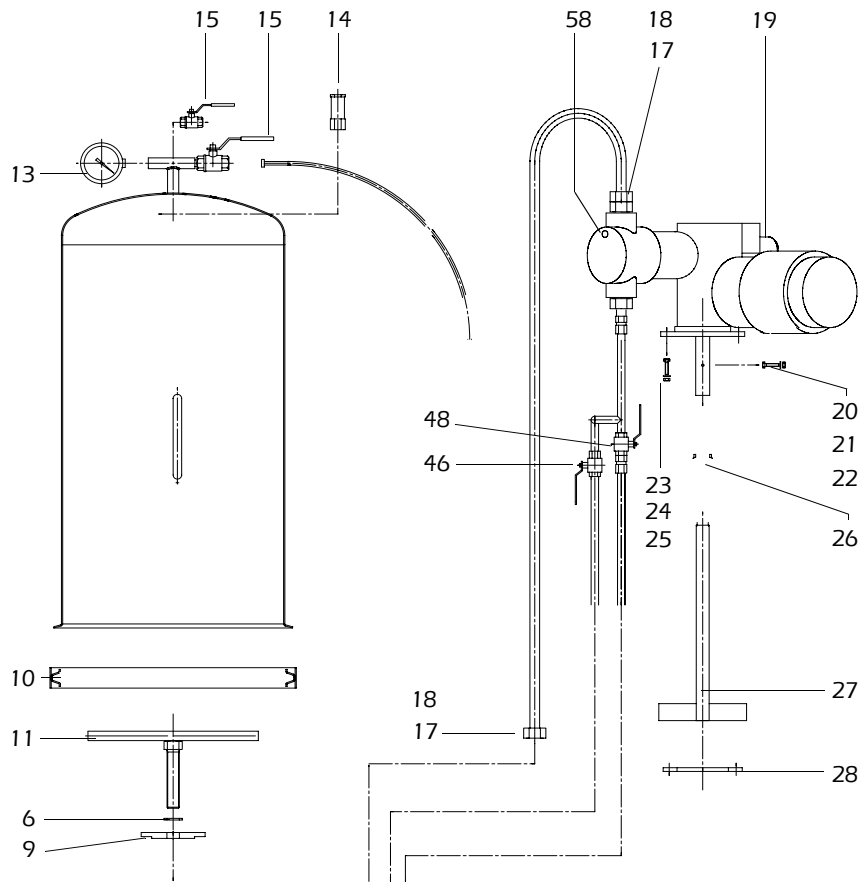


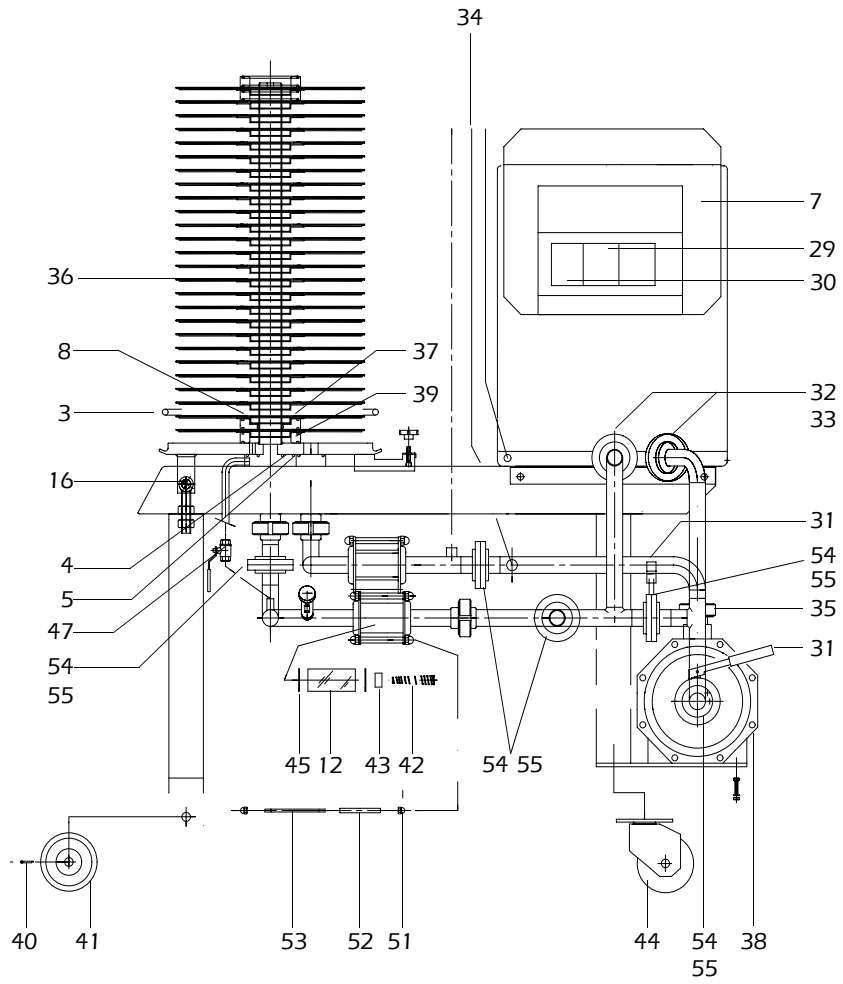
CATALOGUE DES PIECES DE RECHANGE GREEN 2M²

Catalogue n° : "G/RIC.2-2000"

Dans chaque commande, il faut indiquer le numéro du catalogue où on a choisi la pièce.

GREEN FILTER 2B - version n° 1.3 - page 1 de 6





POS.	DESCRIPTION	CODE	Q.TE PAR MOD 2B
3	Joint ORD.e 558	48018400	1
4	Joint Din 32	48075100	2
5	Joint Din 65	48075300	1
6	Rondelle D. 37x21 SP2 -Teflon	48061370	1
7	Tableau électrique	27180002	1
8	Paire de séparateurs	30900005	1
9	Rondelle serre-plaques	31112000	1
10	Bride de serrage CAO300-108-578 mm	40047100	1
11	Goujon avec vis M20x100	31124500	1
12	Vitre Pyrex Ø50x28L=90	46600500	2
13	Manomètre échelle 0+10 1/4"M	46510510	1
14	Soupape de sécurité Ø 1/2"M. - 6 bar - A. 316	41626472	1
15	Soupape Ø 1/4 FF	41603000	2
16	Tirant en oeillère	41128010	2
17	Joint D.24x12x3 NBR	48061100	2
18	Ecrou Racc. Ø3/4" - Orifice Ø18	31320600	2
19	Pompe doseuse farine fossile type HB43PPC50	46277004	1
20	Vis TE M6x30 UNI 5737-65	41021010	1
21	Ecrou autobloquant M6 Rond. Nylon	41102900	1
22	Rondelle découpée D.6A304	41107150	1
23	Vis TE M8x30A 304	41031050	3
24	Ecrou M8A 304	41101700	3
25	Rondelle découpée D.8A.304	41107200	3
26	Bague-V type V22	48040200	1
27	Détail agitateur	20010400	1

POS.	DESCRIPTION	CODE	Q.TE PAR MOD 2B
28	Garniture de base pompe dosage farine fossile	48068000	1
29	Interrupteur Pompe dosage farine fossile	47212100	1
30	Interrupteur pompe d'alimentation	47212600	1
31	Poignée droite pour soupapes Tassalini	45322100	4
31	Poignée gauche pour soupapes Tassalini	43522110	3
32	Joint pour soupape DN25	48074000	1
33	Papillon pour soupape DN 25	41653000	1
34	Soupape D. 1/2" A.304.F.F:	41603100	2
35	Joint DN 31 DIN11851	48075100	1
36	Plaque Filtrante	35720200	25
37	OR entretoises	48008200	28
38	Pompe d'alimentation type 2CDX 70/15	46221914	1
39	Entretoises Moplen	45771200	26
40	Goupille A.304 D.2.7 L.30 UNI 1336	41120450	2
41	Roue D.100 Moyeu 40 Trou Ø 15	45501410	2
42	Ressort	45012500	1
43	Curseur débitmètre		1
44	Roue D.100 Pilotante 120 kg	45501380	2
45	Garn. vitre spéc.Linéaire DN40	48078150	4
46	Soupape 1/2" Aspir. P. Dosage	41603100	1
47	Soupape filtration résidu	41603100	1
48	Soupape lavage pompe dosage	41603000	1
51	Ecrou hexagonal borgne MB	41103700	12
52	Tube Ø 12x1 AISI 316 L 97		6
53	Barre fileté M8L90		6

POS.	DESCRIPTION	CODE	Q.TE PAR MOD 2B
54	Papillon pour soupape DN32	41653050	4
55	Joint Pour soupape DN32	48074050	4
58	Soupape d'échappement pompe dosage farine fossile	41648300	1
*	Joint d'étanchéité pour pompe d'alimentation	48602830	1
*	Lampe regard	47605410	1
*	Réflecteur	47615502	1

