



**CATALOGUE DES PIECES
DE RECHANGE**

FILTER MOD. GREEN 4-5 TOP

Catalogue n° : "G/RIC.4-5- TOP 99/0"

Dans chaque commande, il faut indiquer le numéro du catalogue où on a choisi la pièce.

TABLEAU 1 : vue d'ensemble

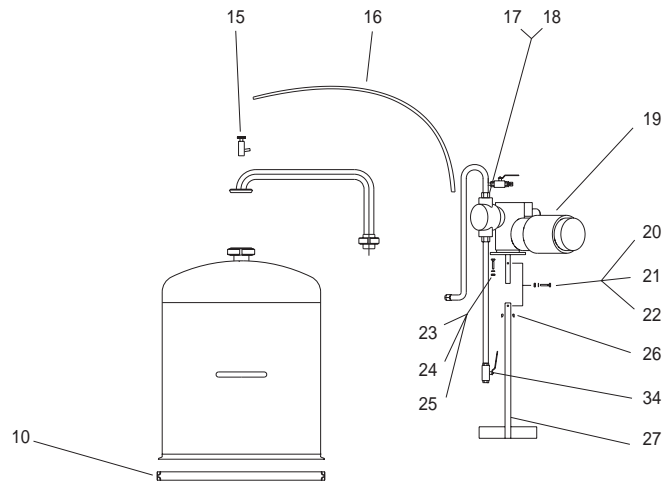
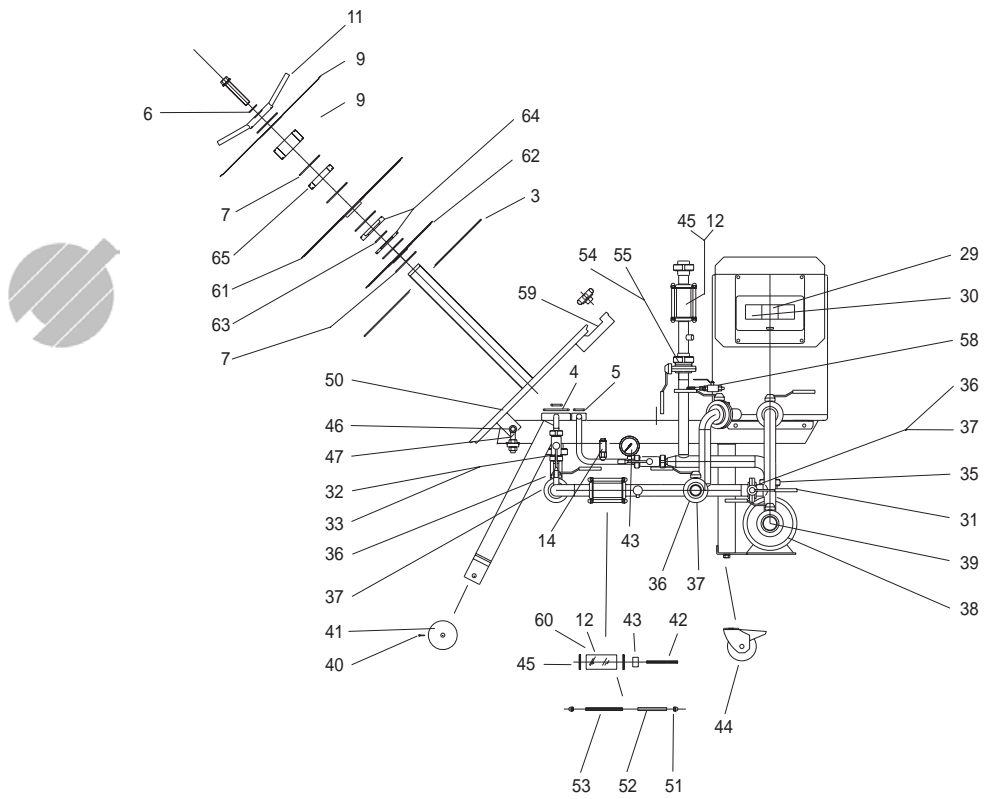


TABLEAU 2 : vue d'ensemble



FL0001F

POS.	DESCRIPTION	CODE	Q.TE PAR MODE- LE	
			4TOP	5TOP
3	Joint ORD.e 558	48018450	1	1
4	Joint DIN DN 80 FLG Base	48075350	1	1
5	Joint DIN DN 80 FLG Base	48075100	2	2
6	Rondelle D. 37x21 SP2 -Teflon	48061370	1	1
7	Anneaux toriques intercalaires (OR 4362)	48008200	37	24
9	Distributeur supérieur plan	35780312	1	1
10	Bride de serrage CAO300-108-578 mm	40047200	1	1
11	Goujon avec vis M20x100	31124510	1	1
12	Vitre Pyrex Ø50x40L=110	46601100	2	2
13	Manomètre échelle 0÷10 1/4"M	46510500	1	1
14	Soupape de sécurité Ø 1/2"M	41626472	1	1
15	Soupape Ø 1/4 FF	41603000	1	1
16	Soupape d'échappement de la cloche	55220200	1	1
17	Joint D.24x12x3 NBR	48061105	4	4
18	Ecrou Racc. Ø3/4" - Orifice Ø18	31320600	4	4
19	Pompe doseuse farine fossile type HB43 VEA95	46277000	1	1
20	Vis TE M6x30 UNI 5737-65	41021010	1	1
21	Ecrou autobloquant M6 Rond. Nylon	41102900	1	1
22	Rondelle découpée D.6A304	41107150	1	1
23	Vis TE M8x20A 304	41031100	15	15
24	Ecrou M8A 304	41101700	15	15
25	Rondelle découpée D.8A.304	41107200	15	15
26	Bague-V type V22	48040200	1	1
27	Détail agitateur	20010400	1	1
28	Garniture de base pompe dosage farine fossile	48068000	1	1

POS.	DESCRIPTION	CODE	Q.TE PAR MODE- LE	
			4TOP	5TOP
29	Interrupteur Pompe dosage farine fossile	47212100	1	1
30	Interrupteur pompe d'alimentation	47212800	1	1
31	Poignée droite pour soupapes Tassalini	45322100	3	3
31	Poignée gauche pour soupapes Tassalini	45322110	3	3
32	Joint pour soupape DN25		4	4
33	Papillon pour soupape DN 25		2	2
34	Soupape D. 1/2" A.304.F.F:	41603100	1	1
35	Joint DN 31 DIN11851	48075100	3	3
36	Vanne papillon DN 40	41653100	1	1
37	Papillon pour soupapeDN40	48074100	6	6
38	Pompe d'alimentation type 2CDHS 120-20	46221902	1	1
39	Joint DN50DIN11851	48075150	1	1
40	Goupille A.304 D.2.7 L.30 UNI 1336	41120450	2	2
41	Roue D.100 Moyeu 40 Trou Ø 15	45501500	2	2
42	Ressort	45012500	1	1
43	Curseur débitmètre	35180055	1	1
44	Roue D.100 tournante kg 120	45501380	2	2
45	Garn. vitre spéc.Linéaire DN40	48078200	4	4
46+47	Pivot d'accrochage du paquet de plaques + levier d'ouverture	41128010	1+1	1+1
50	Plaque de base	20211520	1	1
51	Ecrou hexagonal borgne M8	41103700	12	12
52	Tube Ø12x1AISI316L97	55220200	6	6
53	Barre filetée M8 L 120	41200300	6	6
54	Papillon pour soupape DN32	41653050	1	1
55	Joint pour soupape DN32	48074050	1	1
58	Soupape lavage pour farine fossile de 1/4	41603000	1	1

POS.	DESCRIPTION	CODE	Q.TE PAR MODE- LE	
			4TOP	5TOP
59	Bride de fixation paquet de plaques	30001990	1	1
60	Ampoule d'observation	47603000	2	2
61 **	Plaque filtre Ø 495 + "OG" Kondensator (nr. 4 pour chaque plaque)**	35720900 41124208**	18 72	23 92
62	Plaque résidu	35720180	1	1
63	OR 155 Séparateur Résidu	48006400	1	1
64	Séparateurs Résidu	30900003	1	1
*65	Intercalaires Moplen	45771200	-	23
*65	Intercalaires Noryl	45770250	18	-
*66	Intercalaires Moplen	45771230	1	-
*66	Intercalaires Moplen	45771232	-	1
*	Joint d'étanchéité pour pompe alimentation	48602830	1	1

